

T20



A67080

M8x65

4x



SK3064

6x60

4x



A67097

5x45

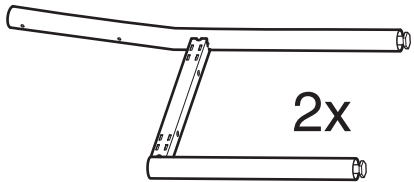
8x

BR0003

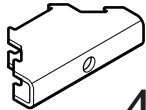


M8

4x



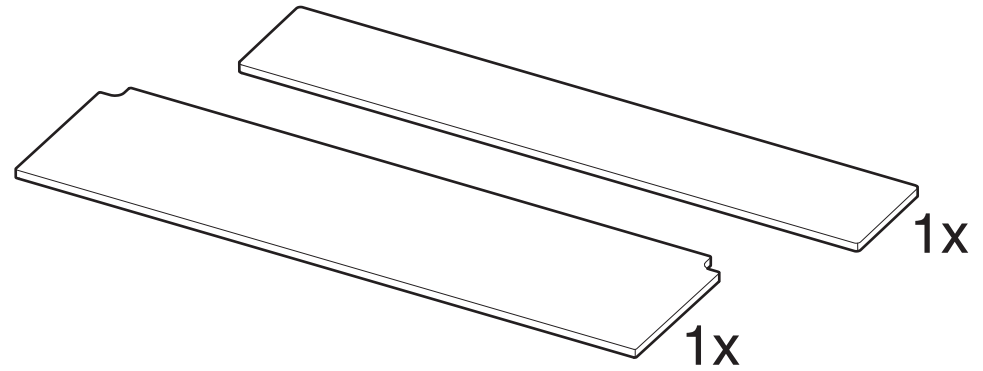
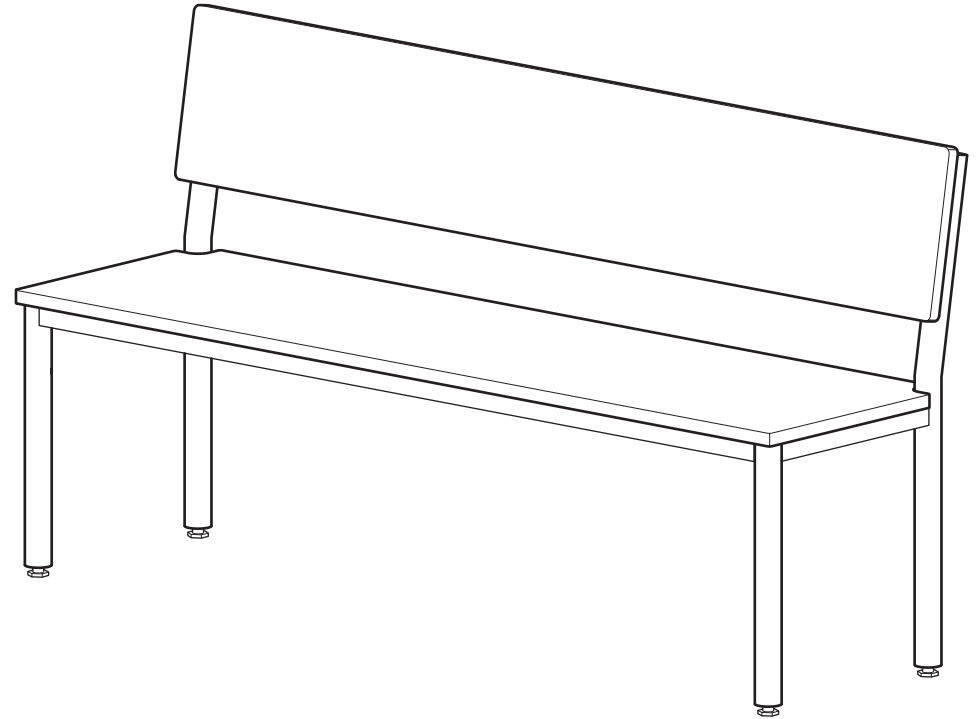
2x



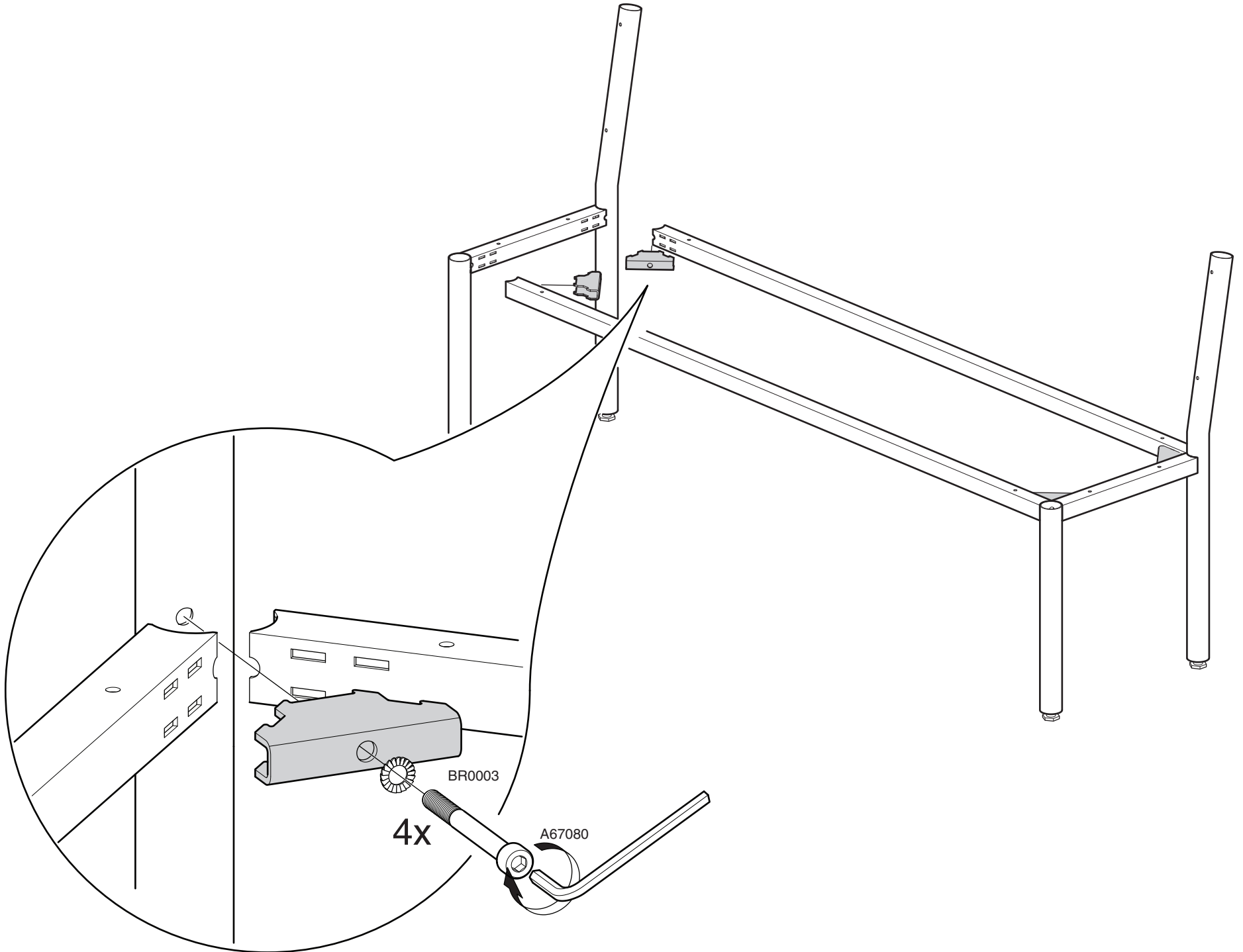
4x



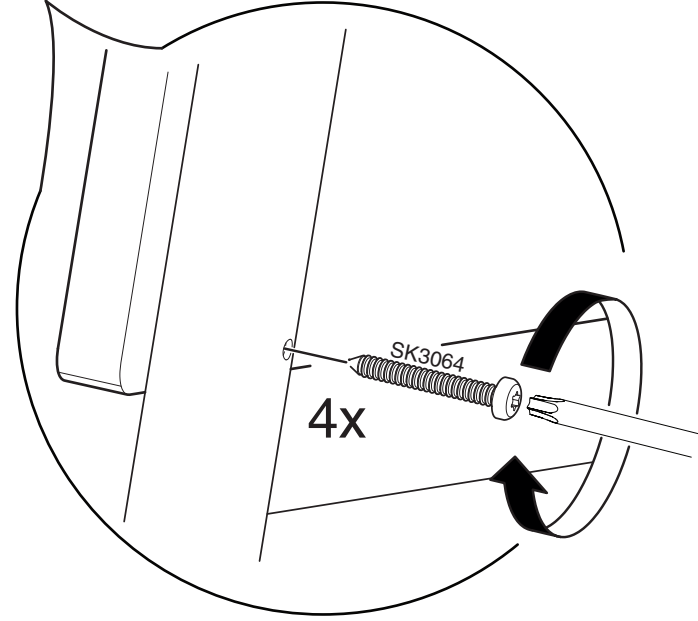
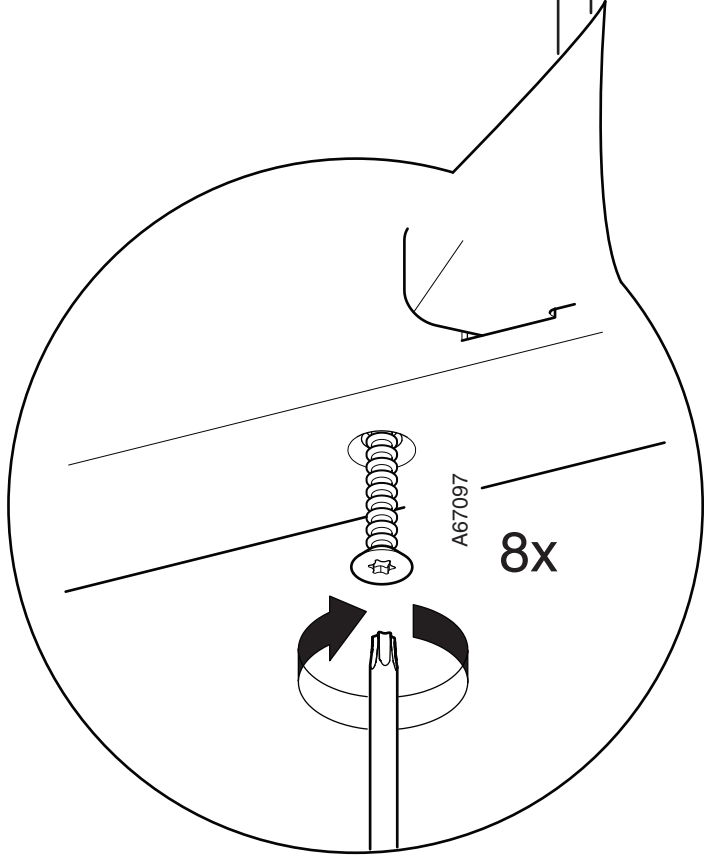
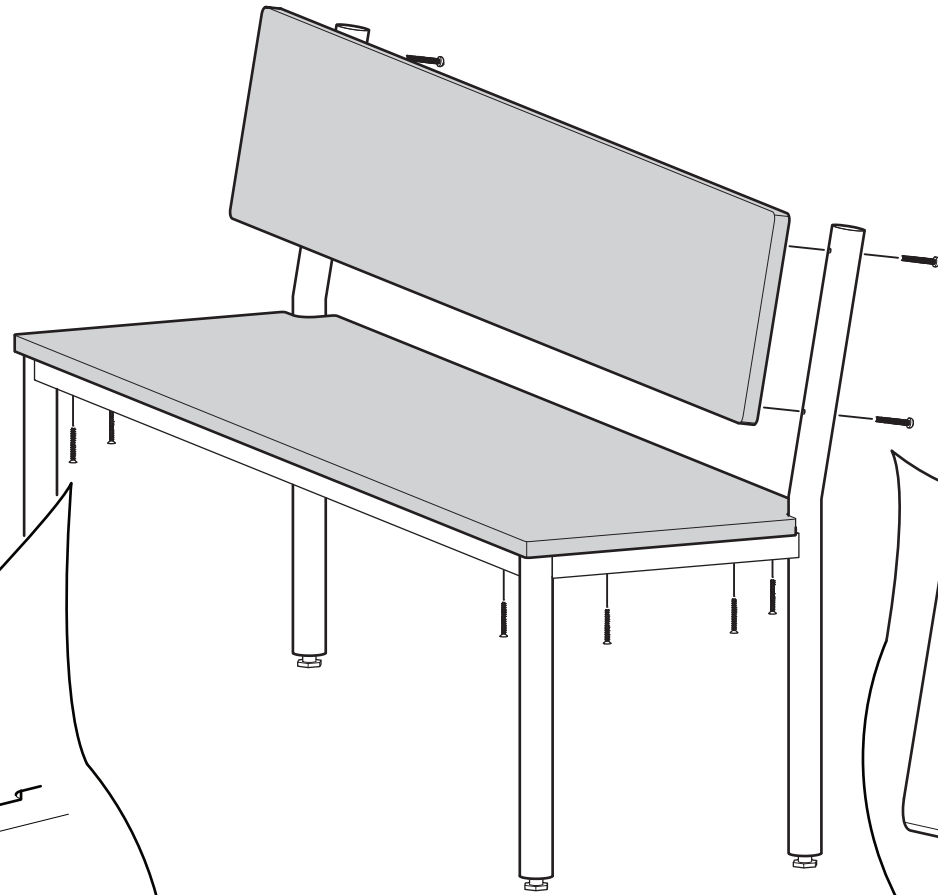
2x



1

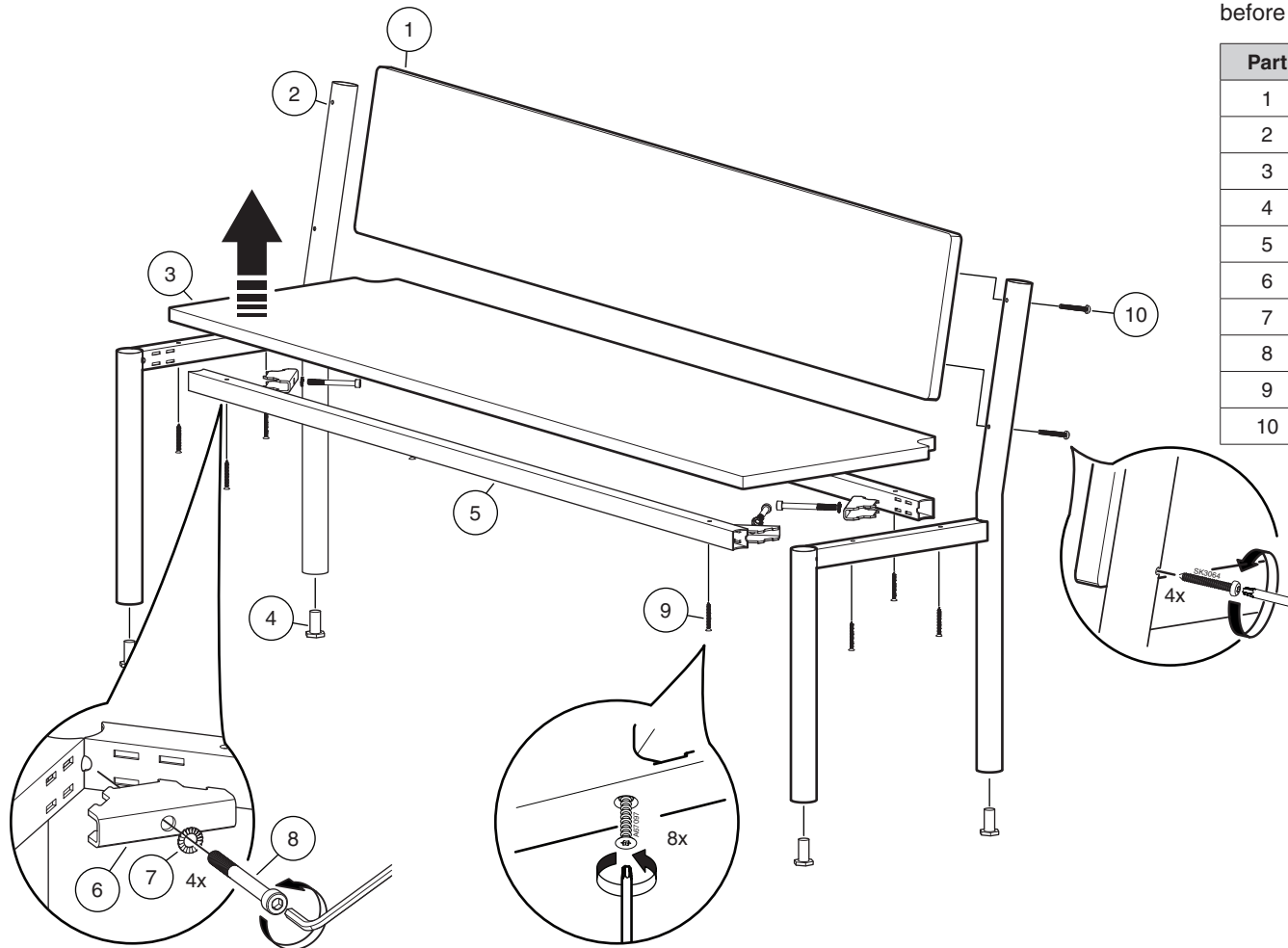
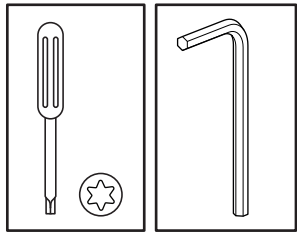


2





REPAIR & DISASSEMBLY



REPAIR

Carefully remove the broken part and secure the new one in its place using appropriate tools and hardware shown in either in the assembly instructions or illustration below. Contact Aj Products for available spare parts.

DISASSEMBLY

To disassemble the furniture for proper recycling, start by removing all screws and fasteners, then separate materials like wood, metal, and fabric before taking them to the respective recycling facilities.

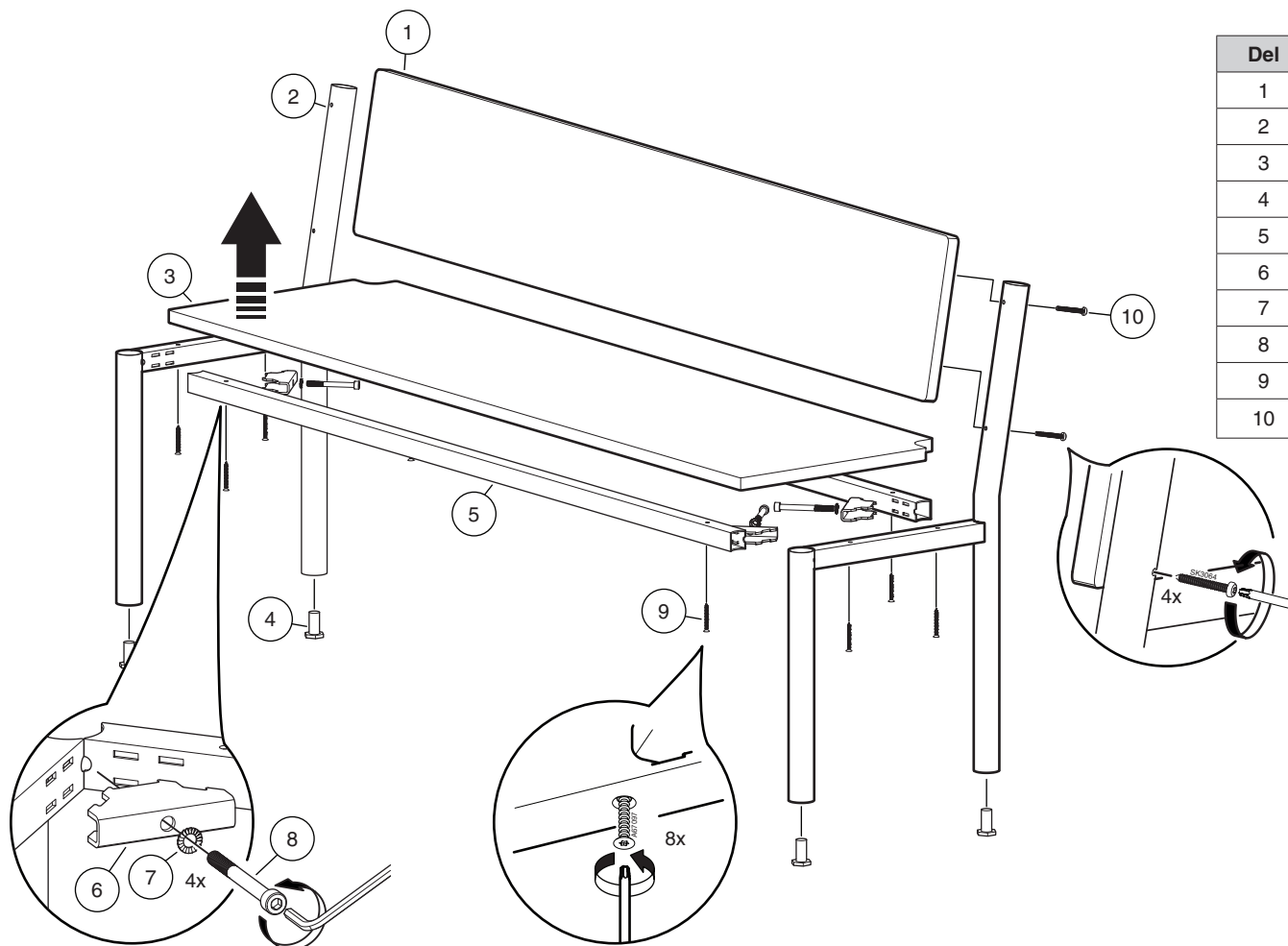
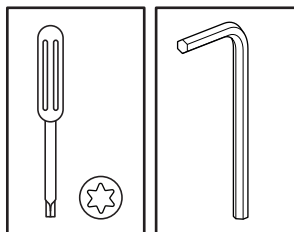
Part	Description	Material	Spare part number
1	Backrest	Wood	-
2	Legs	Metal	-
3	Seat	Wood	-
4	Screw feet	Plastic	-
5	Bar	Metal	-
6	Bracket	Metal	-
7	Washer M8	Metal	BR0003
8	Allenscrew M8x65	Metal	A67080
9	Woodscrew 5x45	Metal	A67097
10	Woodscrew 6x60	Metal	SK3064



Contact your local Aj seller for spare parts.



REPARATION & DEMONTERING



REPARATION

Ta bort den trasiga delen och montera den nya på plats med lämpliga verktyg och beslag som visas antingen i monteringsanvisningarna eller illustrationen nedan. Kontakta Aj Produkter för eventuella reservdelar.

DEMONTERING

För att demontera möbelen för återvinning, börja med att ta bort alla skruvar och fästordningar, sedan separera material som trä, metall och tyg innan du tar dem till respektive återvinningsanläggningar.

Del	Beskrivning	Material	Reservdelsnr
1	Rygg	Trä	-
2	Ben	Metall	-
3	Sits	Trä	-
4	Skruvfot	Plast	-
5	Stag	Metall	-
6	Kopplingsbeslag	Metall	-
7	Bricka M8	Metall	BR0003
8	Insexskruv M8x65	Metall	A67080
9	Träskruv 5x45	Metall	A67097
10	Träskruv 6x60	Metall	SK3064



Kontakta Aj Produkter för reservdelar.